



AGI-SONIC™

- 超声波清洗和搅动平台实现强力清洗
- 高强度 40 千赫兹超声波装置
- 循环泵和 100 微米袋式过滤器
- 表面喷射器和带储液槽的溢流堰
- 储液槽中的带式撇油器
- 低液位保护, 用于加热器、超声波装置和循环泵
- 七日定时器, 用于清洗槽加热控制
- 数字读数控制器, 用于循环泵、搅动平台和超声波装置
- 大流量充水和排水阀
- 一个标准件篮
- 剥离盖
- 调平脚
- 完全独立
- 大批量生产清洗能力
- 工作单元兼容性

还提供 -

- 替代超声波频率
- 冲洗和烘干装置
- 升降平台转移辊
- 转移自动化
- 自动盖
- 喷杆
- Pro-Sep 大容量除油系统

AGI-SONIC-Series™

AS3000 / AS4000 / AS5000

所有规格如有更改, 恕不另行通知。

AGI-SONIC is a trademark of Cleaning Technologies Group



CLEANING TECHNOLOGIES GROUP

RANSOHOFF • BLACKSTONE-NEY ULTRASONICS • CTG ASIA

Blackstone-NEY Ultrasonics Agi-Sonic 超声波清洗系统结合了超声波清洗和零件搅动, 以实现单独应用的技术无法实现的清洁效果。Agi-Sonic 系统提供了三种标准尺寸, 最大可容纳尺寸达 40 英寸重量达 500 磅的零件。所有装置均为完全独立式, 可通过最常用的电源供电。系统包括泵和袋式过滤器、表面喷射器、撇油器、用于清洗槽加热器、循环泵、搅动和超声波清洗装置的自动控制装置、剥离盖以及一个标准零件处理篮。可按要求提供配套的冲洗和干燥系统。

- 汽车维修、改造和修复
- 再制造
- 电子
- 医疗
- 航天
- 3D 打印零件的后清洗
- 维护和工具室应用
- 石墨去除

CTG Asia

+86-512-66160126

56 Songshan Road

Suzhou New District

Jiangsu Province, China PRC: 215151

www.ctgclean.com

Blackstone-NEY Ultrasonics

(800) 766-6606

P.O. Box 220

9 N. Main St.

Jamestown, NY 14702-0220

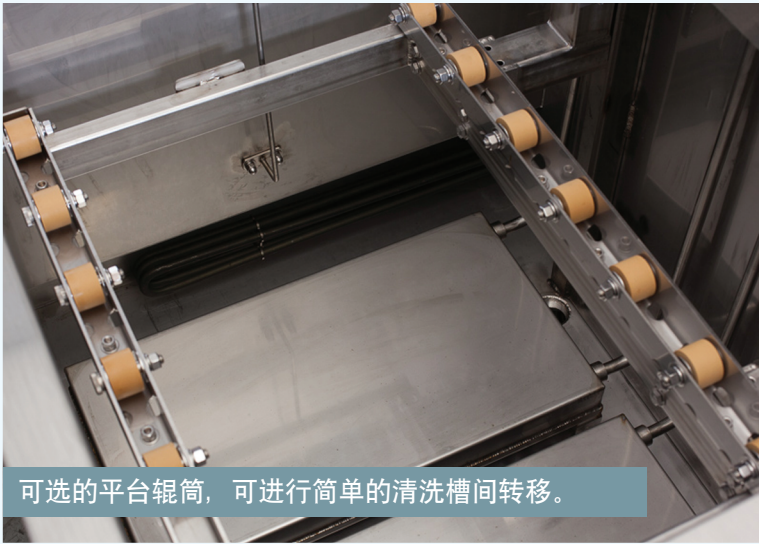
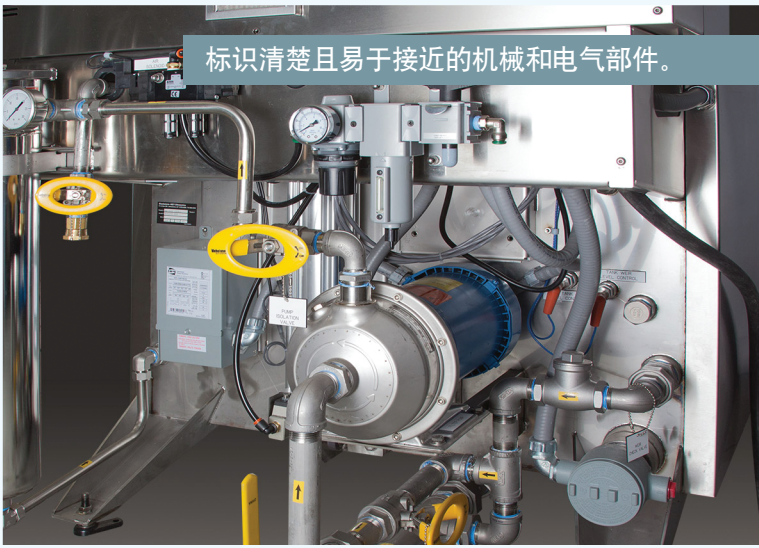
Ransohoff

(800) 248-9274

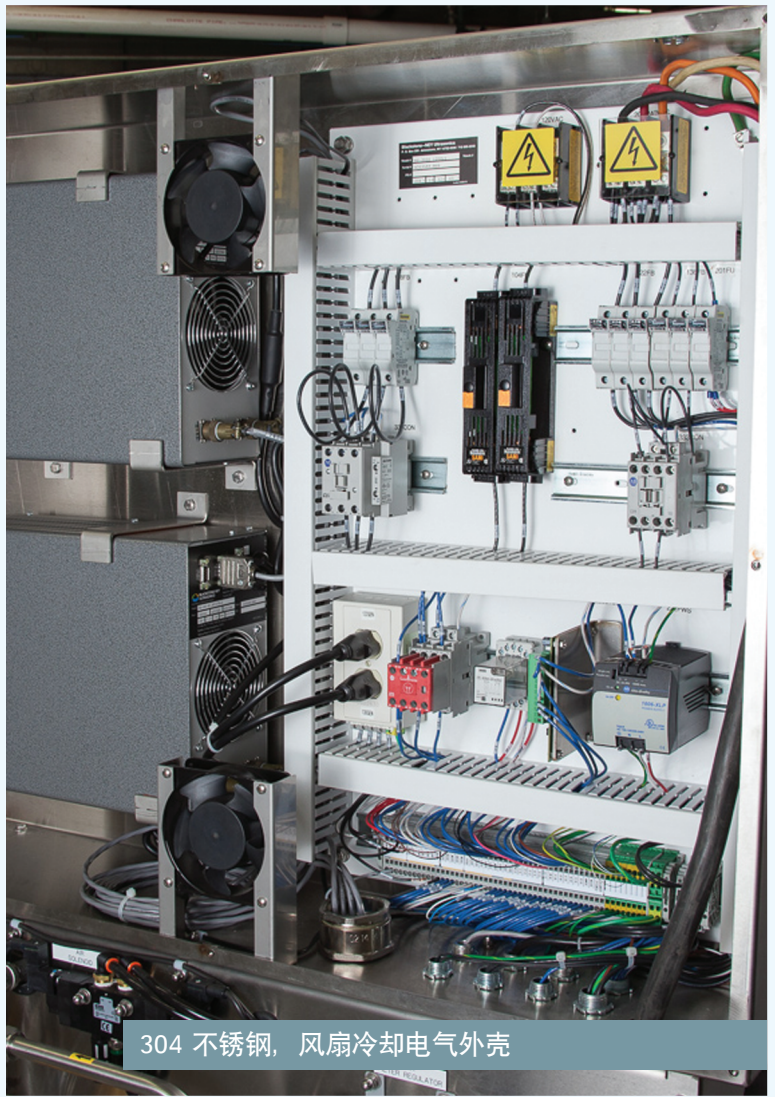
4933 Provident Drive

Cincinnati, OH 45246

标识清楚且易于接近的机械和电气部件。



可选的平台辊筒，可进行简单的清洗槽间转移。



304 不锈钢，风扇冷却电气外壳

型号	Agi-Sonic®- 3000	Agi-Sonic®- 4000	Agi-Sonic®- 5000
最大工作量尺寸*	26 英寸 x 18 英寸 x 17 英寸* (660 毫米 x 457 毫米 x 432 毫米)	30 英寸 x 23 英寸 x 17 英寸* (762 毫米 x 584 毫米 x 432 毫米)	40 英寸 x 30 英寸 x 17 英寸* (1016 毫米 x 762 毫米 x 432 毫米)
液体容量	92 加仑 (348 升)	123 加仑 (466 升)	202 加仑 (765 升)
起重能力	125 磅 (57 千克)	250 磅 (114 千克)	500 磅 (227 千克)
占地 (长 x 宽 x 高)	38 英寸 x 52 英寸 x 69 英寸 (965 毫米 x 1321 毫米 x 1753 毫米)	41 英寸 x 58 英寸 x 69 英寸 (1042 毫米 x 1473 毫米 x 1753 毫米)	56 英寸 x 70 英寸 x 79 英寸 (1422 毫米 x 1778 毫米 x 2007 毫米)
超声破清洗频率: 40 千赫兹	2880 瓦	3840 瓦	4800 瓦
热量	6000 瓦	9000 瓦	12000 瓦
标准输入功率	系统在出厂时配置为采用 208、240、480 或 575 伏 50/60 赫兹三相电源		
气压要求	最小 80 磅/平方英寸	最小 80 磅/平方英寸	最小 80 磅/平方英寸
运输重量	1100 磅	1500 磅	2000 磅
运输尺寸	49 英寸 x 73 英寸 x 77 英寸	49 英寸 x 73 英寸 x 77 英寸	65 英寸 x 85 英寸 x 86 英寸

所有尺寸均为标称值 - 左右 x 前后 x 高度。

*全浸没，搅动幅度为 4 英寸。
在升降平台上添加滚筒会使该值减少 2 英寸。采用自动化盖子也会使幅度减少 2 英寸。

- 如果标准皮带式撒油器不适用，则可将 Pro-Sep 油分离系统添加至任何 Agi-Sonic 超声波清洗系统。Pro-Sep 系统将不可溶油与清洁溶液分离，延长其使用寿命。
- 任何 Agi-Sonic 超声波清洗或冲洗系统均可添加手持式喷杆。喷杆连接到回流过滤器，使过滤后的处理液体能喷涂在可能需要额外清洁的部件表面上。



BLACKSTONE-NEU

ULTRASONICS

订购信息

Agi-Sonic® 超声波清洗系统，带搅动功能

选购件 型号	208 伏 三相 50/60 赫兹	240 伏 三相 50/60 赫兹	480 伏 三相 50/60 赫兹	575 伏 三相 50/60 赫兹
AgiSonic-3000	110169 (30 满负荷安培数*)	联系销售	110172 (15 满负荷安培数*)	联系销售
AgiSonic-4000	110170 (45 满负荷安培数*)	联系销售	110173 (20 满负荷安培数*)	联系销售
AgiSonic-5000	110171 (50 满负荷安培数*)	联系销售	110174 (25 满负荷安培数*)	联系销售

配件

型号	自动盖	搅动平台转移辊	装置间桥接辊	带辊筒的上料与卸料平台	Pro-Sep (要求 120 伏交流电源)	手持式喷枪
AgiSonic-3000	07-0806-018	101487	4001241	110544	104680	06-0511-100
AgiSonic-4000	12-0708-018	110451	4001241	110507	104680	06-0511-100
AgiSonic-5000	07-1006-018	110457	4001241	110558	104680	06-0511-100

AGI-SONIC® 漂洗槽带上下摆动装置

注意-该漂洗槽和清洗槽相同，唯一区别是不包含超声波模块。
如果漂洗工艺需要超声波，可以将此工艺槽定义为第二清洗槽。

选购件 型号	208 伏 三相 50/60 赫兹	240 伏 三相 50/60 赫兹	480 伏 三相 50/60 赫兹	575 伏 三相 50/60 赫兹
AgiSonic-3000	109935 (18 满负荷安培数*)	联系销售	109938 (7 满负荷安培数*)	联系销售
AgiSonic-4000	109936 (25 满负荷安培数*)	联系销售	109939 (11 满负荷安培数*)	联系销售
AgiSonic-5000	109937 (31 满负荷安培数*)	联系销售	109940 (14 满负荷安培数*)	联系销售

配件

型号	自动盖	搅动平台转移辊	装置间桥接辊	带辊筒的上料与卸料平台	Pro-Sep (要求 120 伏交流电源)	手持式喷枪
AgiSonic-3000	07-0806-018	101487	4001241	110544	104680	06-0511-100
AgiSonic-4000	12-0708-018	110451	4001241	110507	104680	06-0511-100
AgiSonic-5000	07-1006-018	110457	4001241	110558	104680	06-0511-100

Agi-Sonic® 热风干燥系统

注意 - 干燥系统都包括升降平台和自动盖子。
平台不能搅动。

选购件 型号	480 伏 三相 50/60 赫兹	575 伏 三相 50/60 赫兹
AgiSonic-3000	109944 (18 满负荷安培数*)	联系销售
AgiSonic-4000	109945 (24 满负荷安培数*)	联系销售
AgiSonic-5000	109946 (26 满负荷安培数*)	联系销售

配件

	平台转移辊	装置间桥接辊	带辊筒的上料与卸料平台
	101487	4001241	110544
	110451	4001241	110507
	110457	4001241	110558

* 满负荷安培数

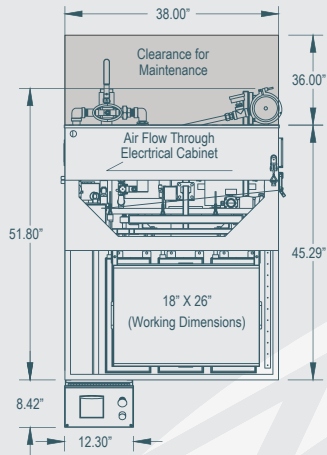
注 - 可随时添加配件。选购件需在工厂进行改装，并且必须在初次购买时进行选购。



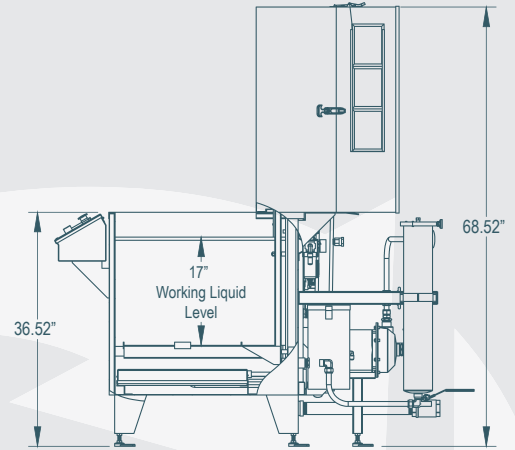
CLEANING TECHNOLOGIES GROUP

RANSOHOFF • BLACKSTONE-NEY ULTRASONICS • CTG ASIA

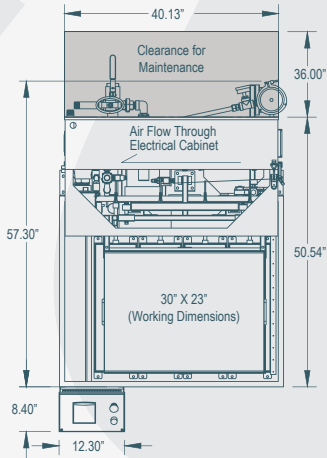
AS3000 平面图



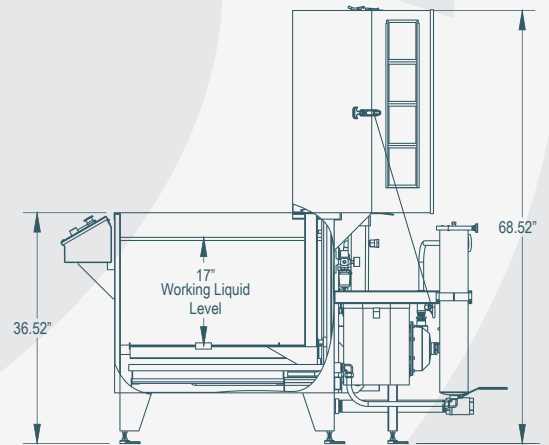
AS3000 右方侧视图



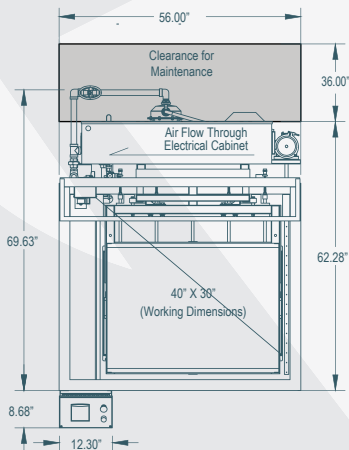
AS4000 平面图



AS4000 右方侧视图



AS5000 平面图



AS5000 右方侧视图

