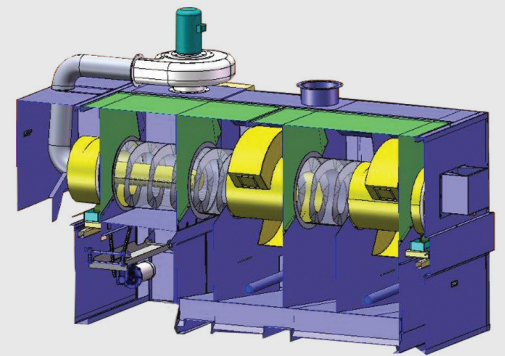




LeanDrum CF

- 具有清洗、漂洗和吹干功能, 且占地面积小
- 全浸没式清洗
- 不锈滚筒、水槽和外壳
- 滚筒易于操作 (无需起重机)
- 维护成本低
- 易于维护的设计
- 无泵或喷嘴
- 过程可视窗口
- 支撑辊不接触溶液
- 穿孔壳



LeanDrum CF

所有规格如有更改, 恕不另行通知。



CLEANING TECHNOLOGIES GROUP

RANSOHOFF • BLACKSTONE-NEY ULTRASONICS • CTG ASIA

| 型号 | LD-CF |
|------------------|--|
| 部分生产 | 设计的滚筒转速为 2 转/分钟, 即 12 立方英尺/小时对驱动 1 - 3 转/分钟 |
| 清洗能力 | 120 加仑 (455 升) |
| 漂洗能力 | 120 加仑 (455 升) |
| 风机能力 | SP 为 6 英寸时, 风量为 875 立方英尺/分钟 |
| 滚筒直径 | 18 英寸 (460 毫米) |
| 占地 (长 x 宽 x 高) | 11' X 5' 3" X 5' 3" (3353 毫米 X 16 毫米 X 16 毫米) |
| 水电要求 | 三相 460 伏60 赫兹 |
| 温度范围 | 140° F - 200° F |

CTG Asia

+86-512-66160126
56 Songshan Road
Suzhou New District
Jiangsu Province, China PRC: 215151
www.ctgclean.com

Blackstone-NEY Ultrasonics

(800) 766-6606
P.O. Box 220
9 N. Main St.
Jamestown, NY 14702-0220

Ransohoff

(800) 248-9274
4933 Provident Drive
Cincinnati, OH 45246